
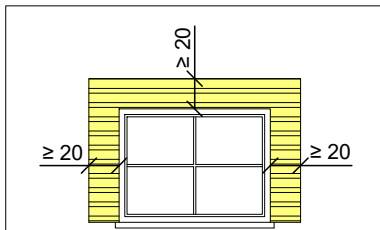
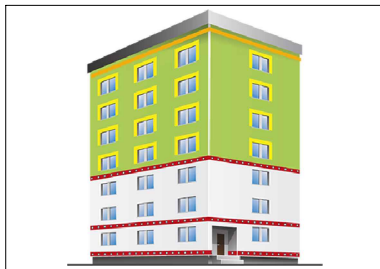
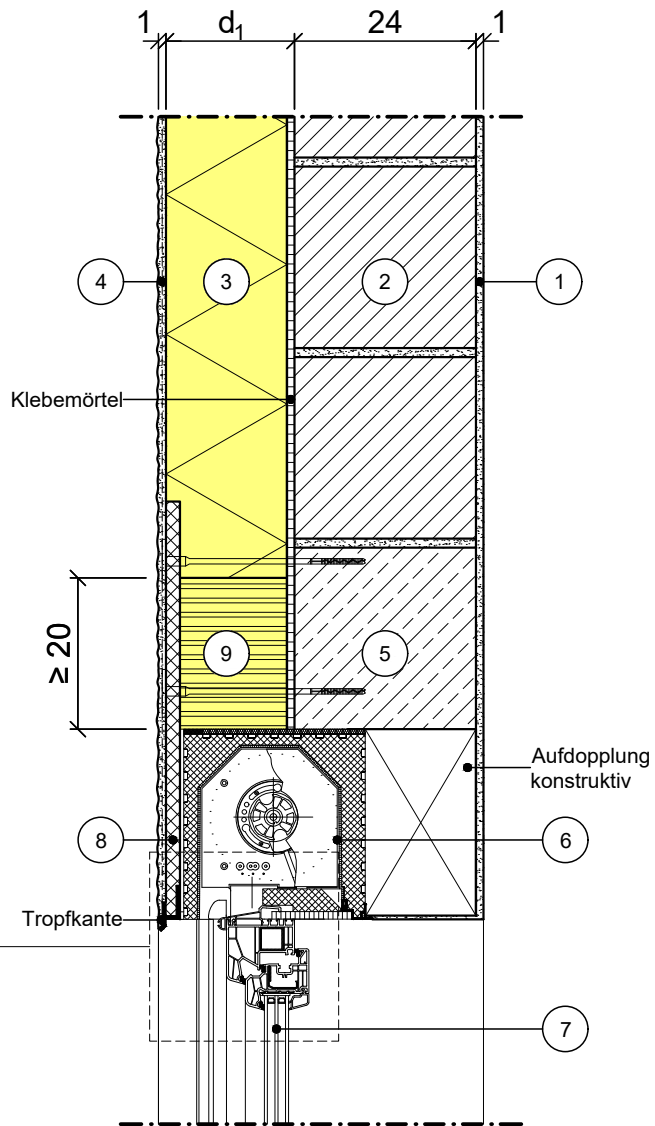
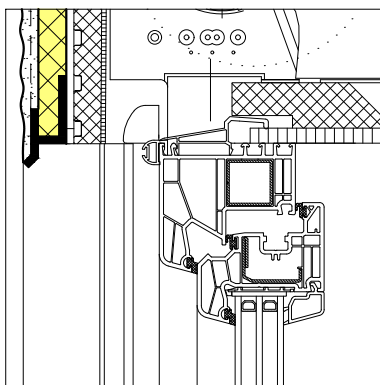


Modell-Nr.	11-13-02-33	
Konstruktionsart	Außenwand mit Wärmedämm-Verbundsystem	
Anschlussdetail	Fensteranschluss	
Untergruppe	Fenstersturz mit Rollladenkasten	
Variante	Fenster in Dämmebene, normale Bewitterung, mit Sturzschutz, ohne Geschosdecke	



Dimensionen des Sturzschutzes, wenn Fensterrahmen mehr als 4 cm Überstand hat



Vertikalschnitt

Maßstab 1:10

	Schichtbezeichnung	s [m]	ρ [kg/m ³]	λ [W/mK]		Schichtbezeichnung	s [m]	ρ [kg/m ³]	λ [W/mK]
①	Innenputz	s.o.	1400	0,70	⑨	Sturzschutz	d ₁	-	λ_2
②	Mauerwerk	0,24	-	0,56	⑩				
③	expandiertes Polystyrol	d ₁	-	λ_1	⑪				
④	armiertes Putzsystem	0,01	1800	0,87	⑫				
⑤	Stahlbeton	0,16	2300	2,3	⑬				
⑥	Rollladenkasten	s.o.	-	0,040	⑭				
⑦	Fenster-Element (exemplarisch)	-	-	-	⑮				
⑧	Putzträgerplatte, nicht brennbar	0,02	-	0,35	⑯				