
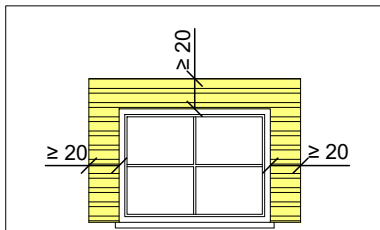
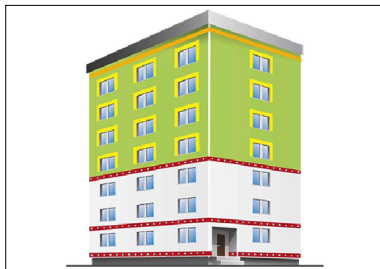
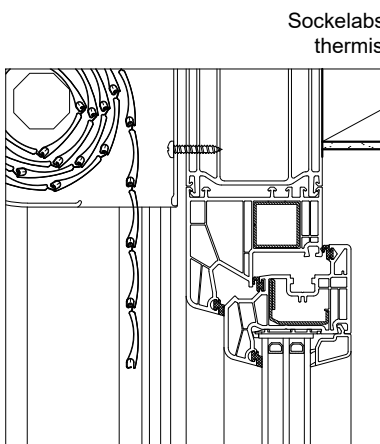


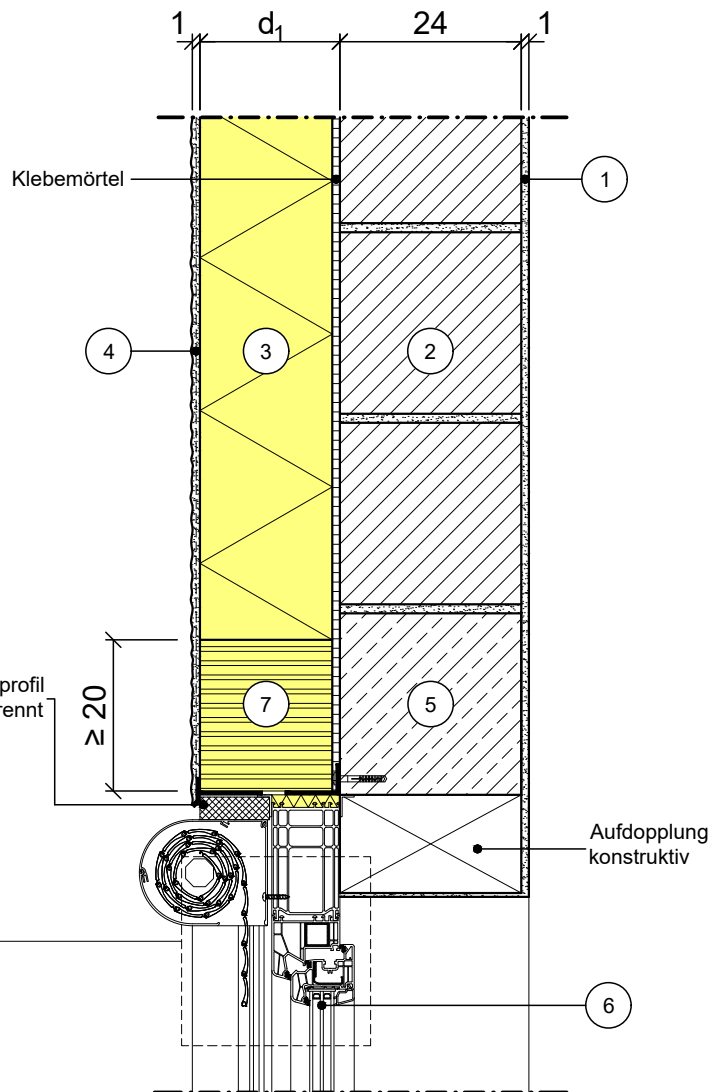
Modell-Nr.	11-13-02-35	
Konstruktionsart	Außenwand mit Wärmedämm-Verbundsystem	
Anschlussdetail	Fensteranschluss	
Untergruppe	Fenstersturz mit Rollladenkasten	
Variante	Fenster in Dämmebene, normale Bewitterung, mit Sturzschutz, ohne Geschossdecke	



Dimensionen des Sturzschutzes, wenn Fensterrahmen mehr als 4 cm Überstand hat



Sockelabschlussprofil thermisch getrennt



Vertikalschnitt

Maßstab 1:10

	Schichtbezeichnung	s [m]	$\rho$ [kg/m <sup>3</sup> ]	$\lambda$ [W/mK]		Schichtbezeichnung	s [m]	$\rho$ [kg/m <sup>3</sup> ]	$\lambda$ [W/mK]
①	Innenputz	s.o.	1400	0,70	⑨				
②	Mauerwerk	0,24	-	0,56	⑩				
③	expandiertes Polystyrol	$d_1$	-	$\lambda_1$	⑪				
④	armiertes Putzsystem	0,01	1800	0,87	⑫				
⑤	Stahlbeton	0,16	2300	2,3	⑬				
⑥	Fenster-Element (exemplarisch)	-	-	-	⑭				
⑦	Sturzschutz	$d_1$	-	$\lambda_2$	⑮				
⑧					⑯				