
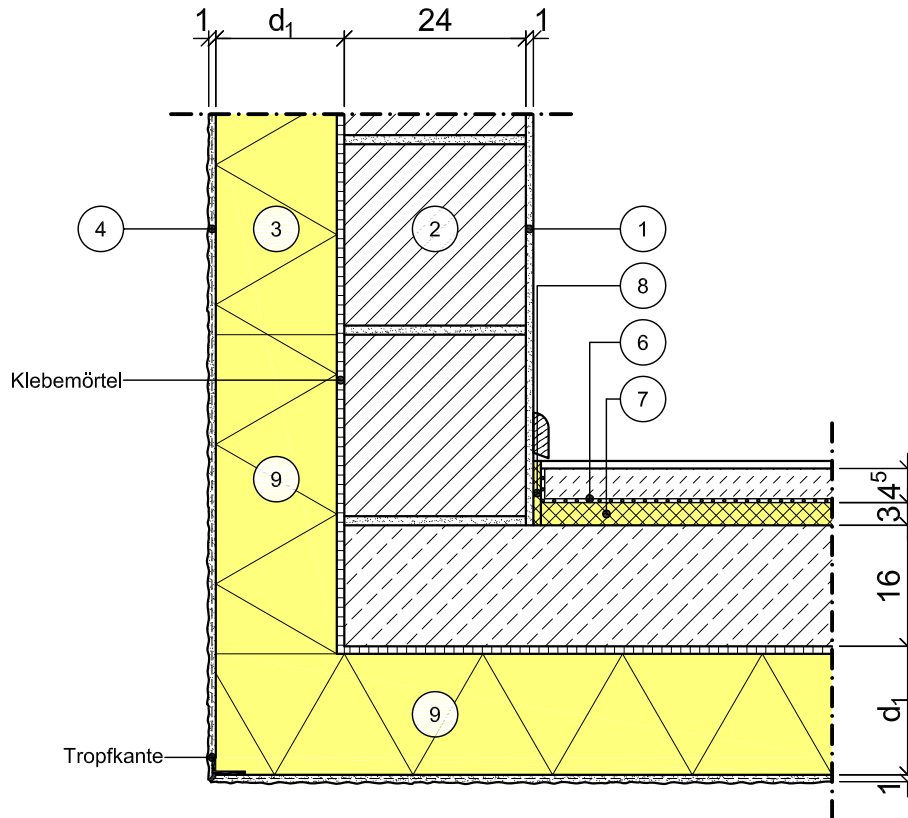


Modell-Nr.	11-16-01-01	
Konstruktionsart	Außenwand mit Wärmdämm-Verbundsystem	
Anschlussdetail	Erker, auskragendes Geschoss	
Untergruppe	oberer Anschluss an aufgehender Wand (kragend)	
Variante	Wandebene	



Vertikalschnitt

Maßstab 1:10

	Schichtbezeichnung	s [m]	$\rho$ [kg/m <sup>3</sup> ]	$\lambda$ [W/mK]		Schichtbezeichnung	s [m]	$\rho$ [kg/m <sup>3</sup> ]	$\lambda$ [W/mK]
①	Innenputz	0,01	1400	0,70	⑨	Wärmedämmung, nicht brennbar	$d_2$	-	0,041
②	Mauerwerk	0,24	-	0,56	⑩				
③	Wärmedämmung	$d_1$	-	$\lambda_1$	⑪				
④	armiertes Putzsystem	0,01	1800	0,87	⑫				
⑤	Stahlbeton	s.o.	2300	2,3	⑬				
⑥	Estrich auf Trennlage	0,045	2000	1,4	⑭				
⑦	Trittschalldämmung	0,04	-	0,040	⑮				
⑧	Randdämmstreifen	0,01	-	0,040	⑯				

Dieses Zeichnungsblatt ist dem "WDVS - Planungsatlas" entnommen.  
Bei der Verwendung ist zu beachten, dass im Gesamtwerk ggf. weitere konstruktionsrelevante Hinweise enthalten sind.